

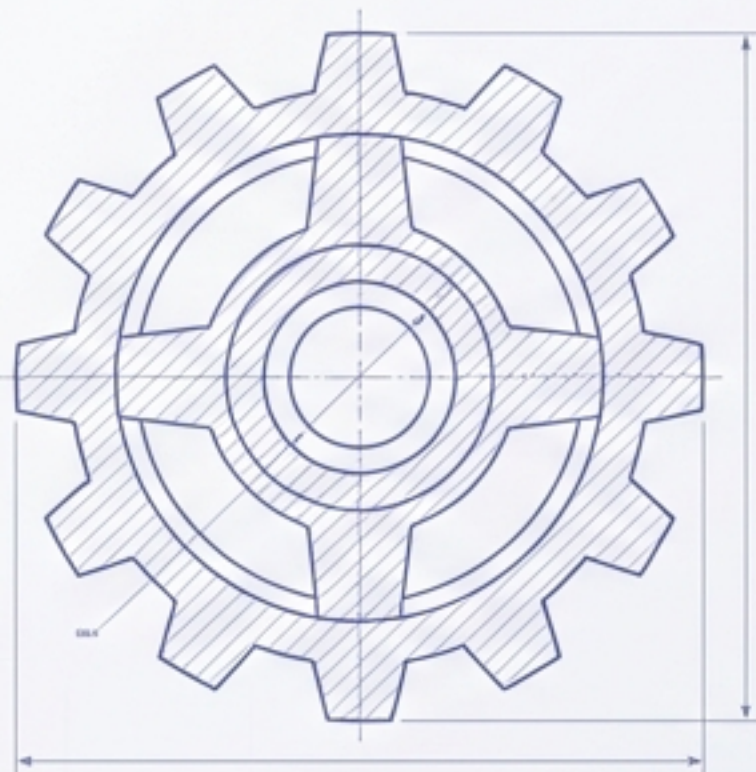
Pi Launchpad 测试网首发： 实用性与流动性引擎

重新定义 Web3 生态代币发布机制



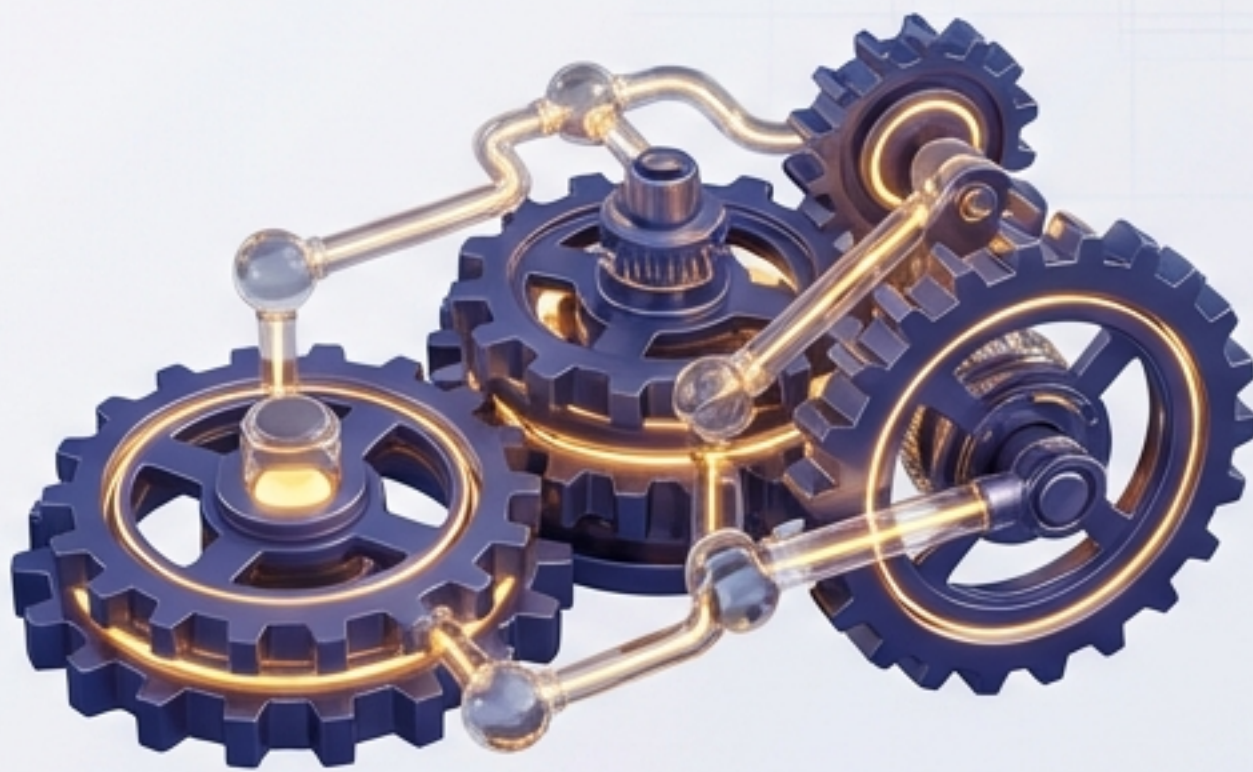
核心理念：从“资本至上”到“实用优先”

传统 Web3 模式



以筹集资金为主

Pi 生态系统愿景



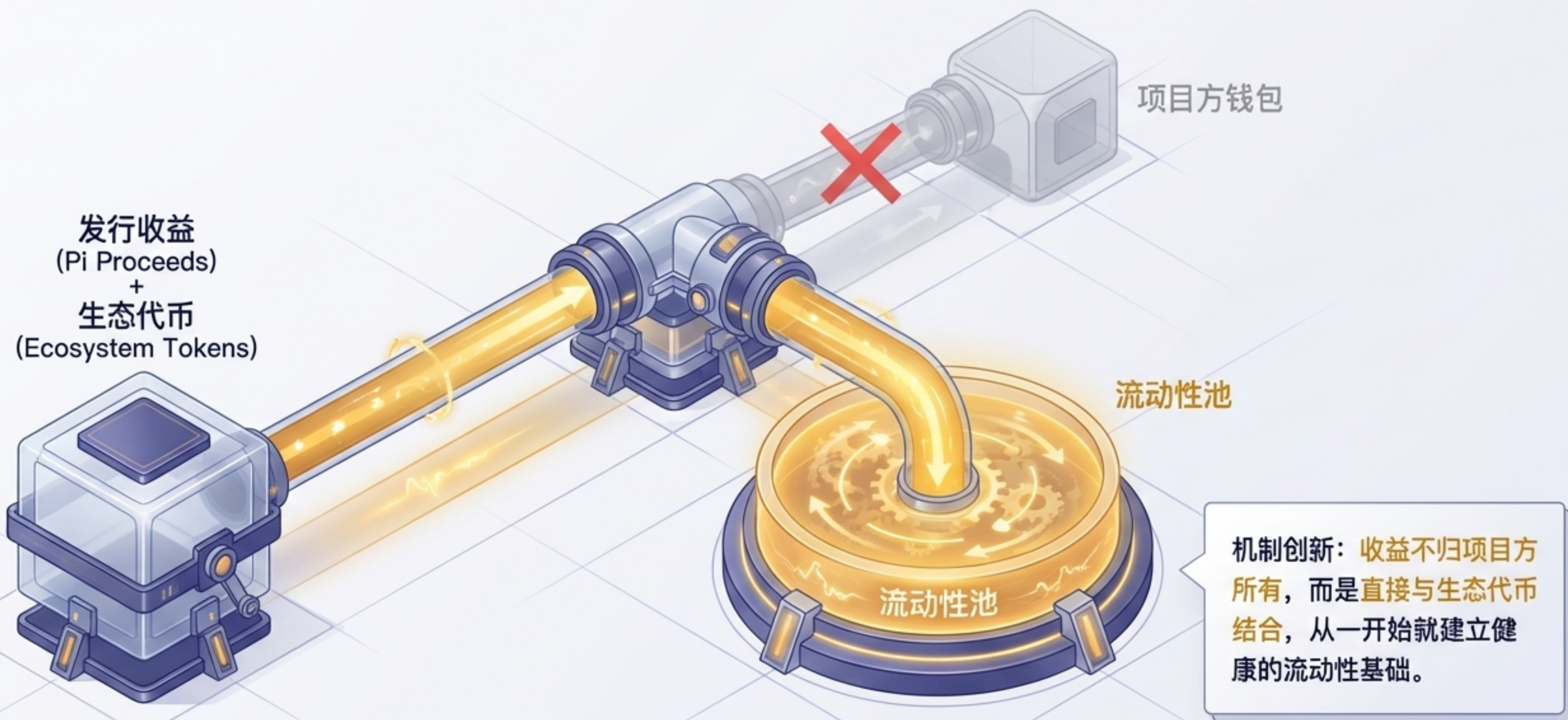
获取用户与产品实用性

代币作为工具直接集成到产品功能中（如访问权限、支付、奖励、治理），而非单纯的金融投机工具。

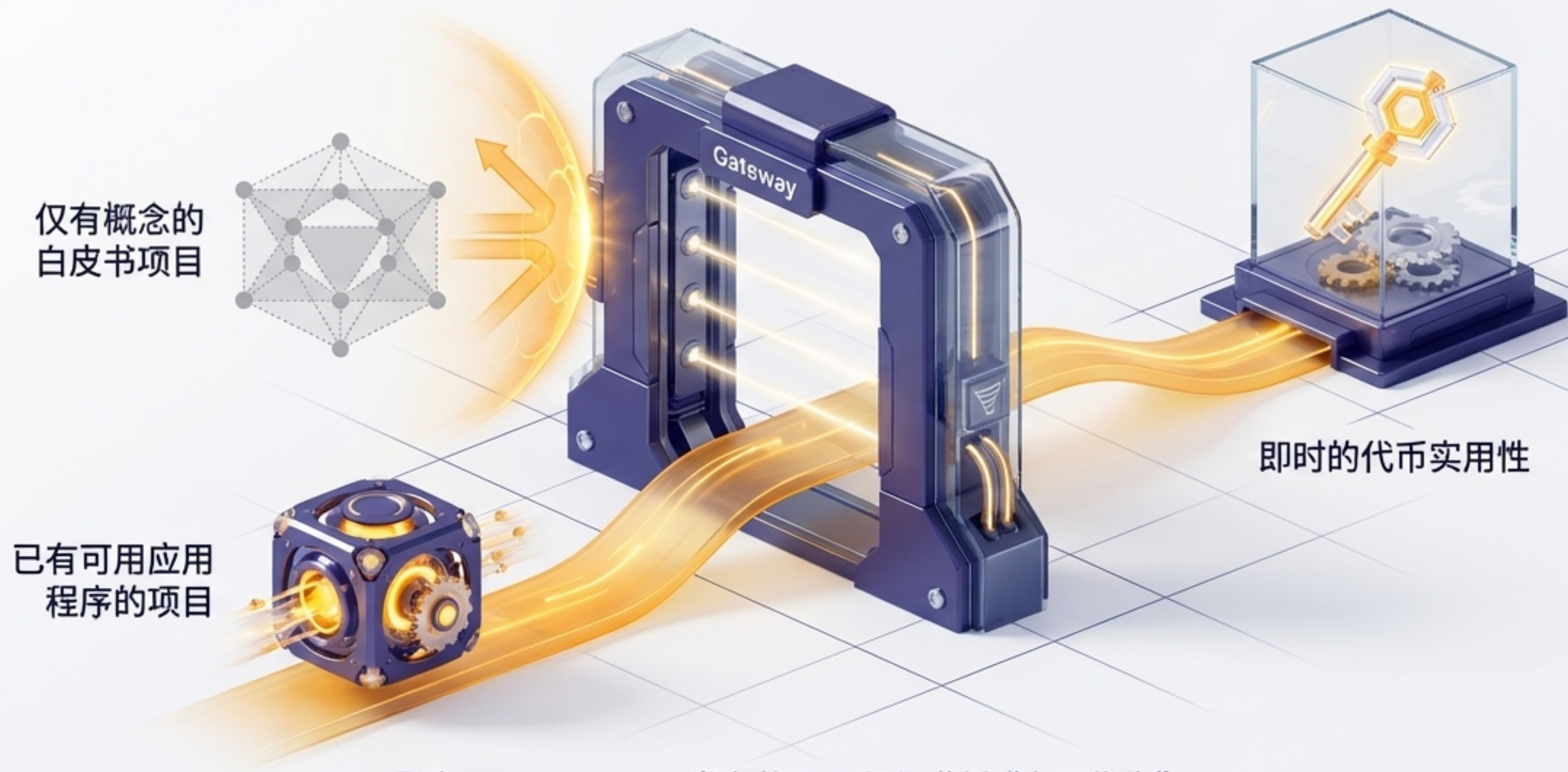
范式转换：传统代币发行 vs. Pi 生态代币

核心目标	传统模式：筹集资金	Pi Launchpad：获取 真实用户 与 验证产品
代币实用性	传统模式：往往仅用于投机炒作	Pi Launchpad： 深度集成 于产品内部功能
资金去向	传统模式：归入项目方钱包	Pi Launchpad：注入 流动性池 以夯实基础
项目阶段	传统模式：概念或白皮书阶段	Pi Launchpad：“ 产品优先 ” / 已有可用应用程序

流动性引擎：重构代币发行的资金流向



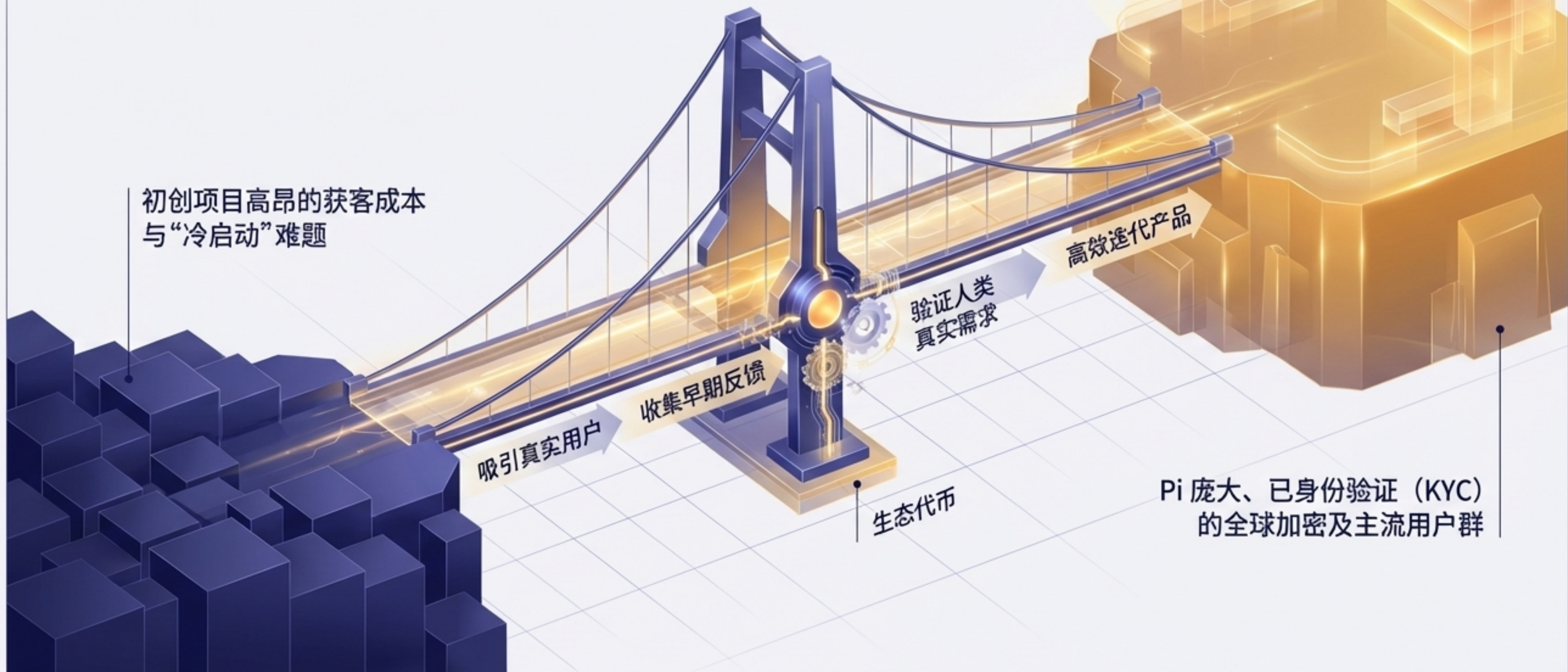
准入先决条件：“产品优先”原则



通过 Pi Launchpad 发布的项目必须遵循“产品优先”。项目必须已经具备可运行的应用，确保代币在发布首日即可产生实际效用。

赋能开发者：跨越获客的“冷启动”鸿沟

初创项目高昂的获客成本
与“冷启动”难题



Pi 庞大、已身份验证 (KYC)
的全球加密及主流用户群

赋能先锋：透明、择优的参与与问责机制

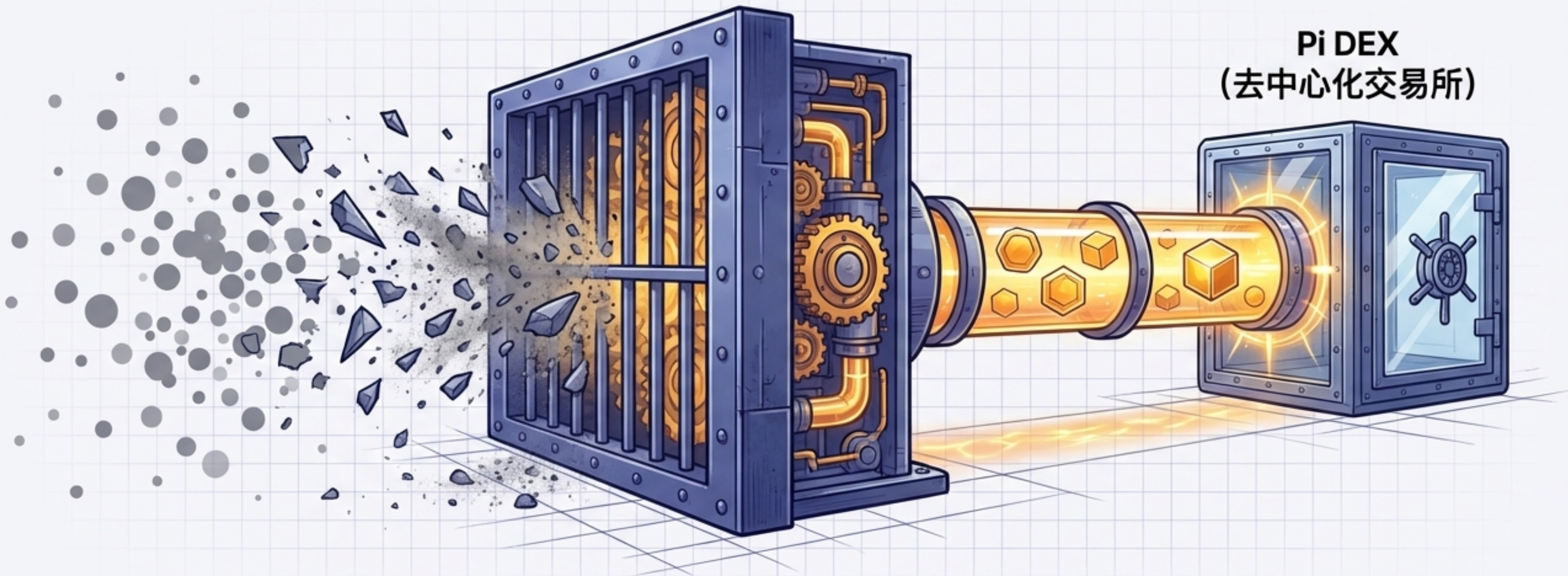


保护网络生态：为去中心化交易所（DEX）保驾护航

毫无意义的投机代币

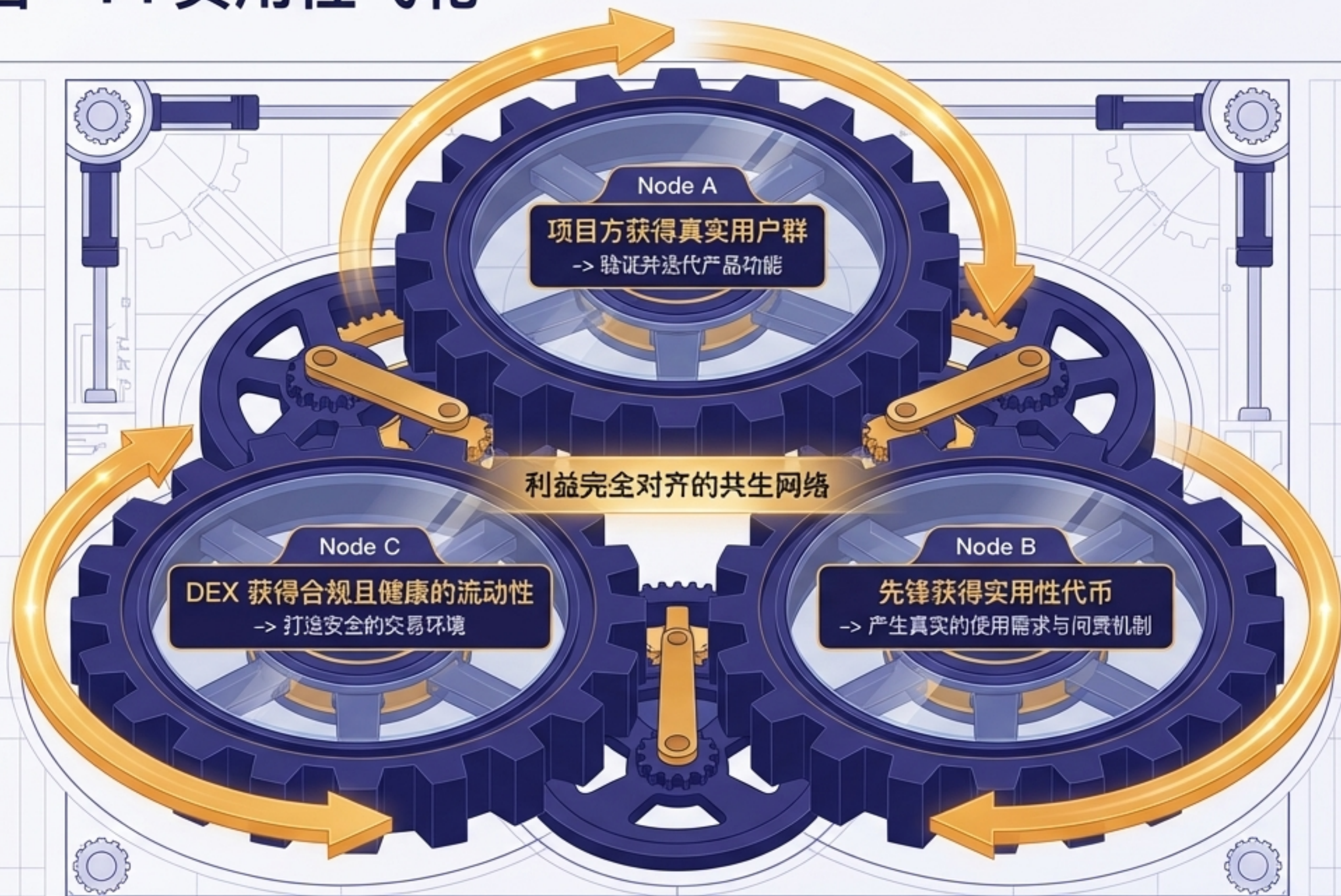
Pi Launchpad 机制

Pi DEX
(去中心化交易所)



通过要求“产品优先”并将收益直接注入流动性池，该架构有效防止了主网 DEX 和 AMM 被投机性垃圾代币泛滥，确保只有具备实质性效用和健康流动性的代币才能进入市场。

核心综合：Pi 实用性飞轮



测试网先行：教育、迭代与反馈的“沙盒”



社区教育

帮助先锋在主网发布前熟悉全新的 Launchpad 结构与 DeFi 机制。



快速迭代

测试阶段的时间范围、可用步骤和计算方法将快速变更与调整，以寻求主网的最优解。



收集反馈

结合 PiRC (Pi 意见征求稿) 和测试期的数据，完善最终产品设计。

立即行动：参与测试，共同塑造生态未来



打开 Pi Browser

访问 Pi Launchpad
测试网应用程序

体验机制、测试功能
并提供真实反馈

注：测试网期间的数据与界面变化属于快速迭代的一部分，主网版本将基于社区与项目方的反馈进行最终优化。